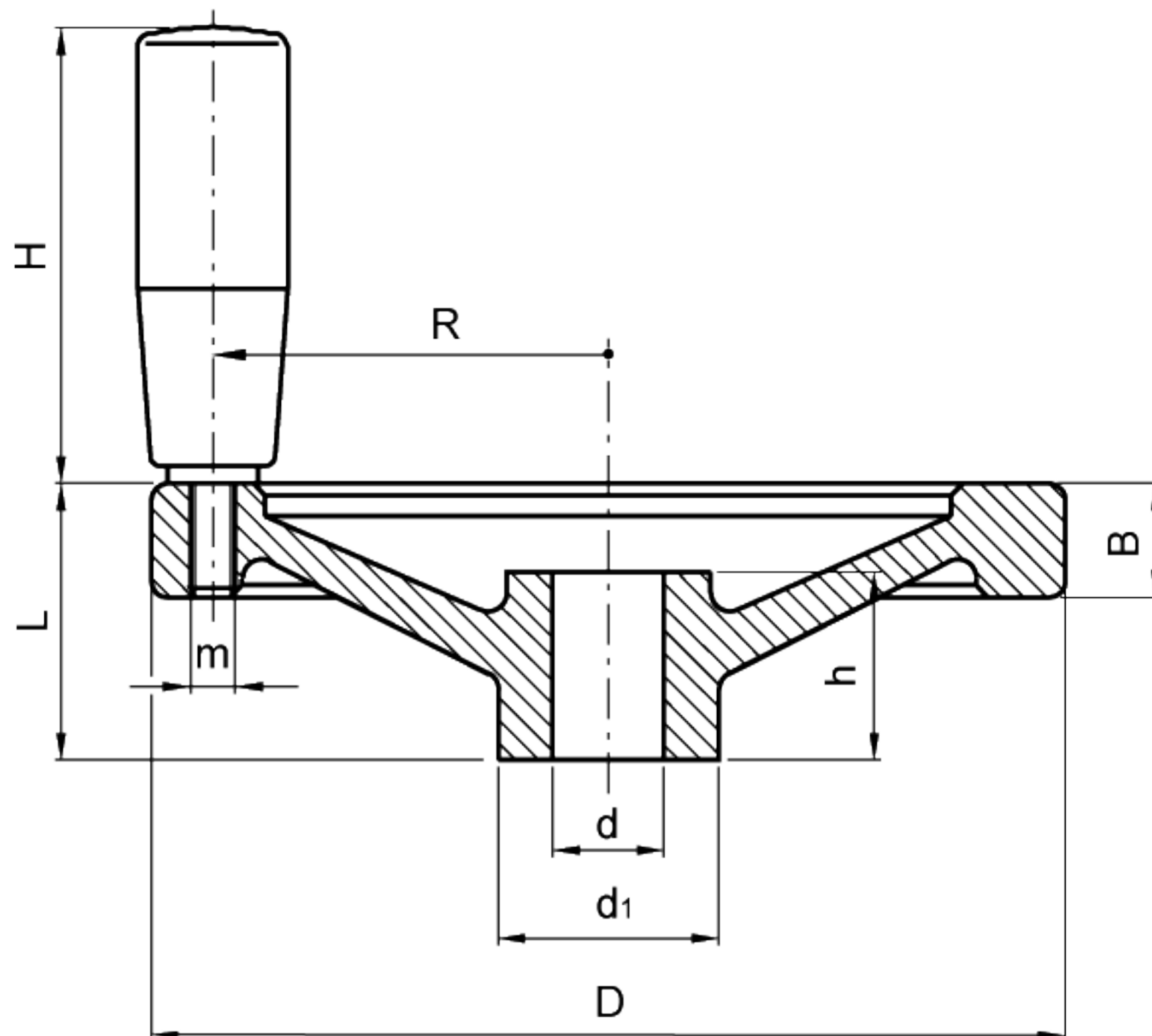


带旋转手柄的实心手轮

- 铸铝，黑色环氧树脂涂层。
- 加厚边，所有侧边。
- 轮毂：
 - B = 标准H7规定公差的普通孔
 - K = 标准H7规定公差的铰孔，带DIN6885/1P9键槽(参见第669页表)。
- 轴向定位垫圈(根据用户要求)，型号GN184(第452页)
- 轴向和径向跳动低于IT12
- 黑色酚醛基(PF)热固性塑料旋转手柄。耐溶剂、机油、油脂以及其他化学溶剂

可提供已装配GN000.4或者GN000.5安全联结衬套的GN321实心手轮 (GN 000.4, GN000.5参见第90-91页)。

有关用埋头螺钉，在轴上安装GN323手轮，请参见第668页GN110钻孔技术说明。



标准件 型号	主尺寸				孔径			手柄				重量 g
	D	L	B	d1	d H7	h	键槽	H	Ø	m	R	
GN 323-80-B10-D GN 323-80-K10-D	80	26	13	26	10	16	.	42.5	18	M6	33.5	162 160
GN 323-100-B10-D GN 323-100-K10-D	100	30	14	28	10	17	.	52.5	21	M6	42.5	251 249
GN 323-125-B12-D GN 323-125-K12-D	125	33	15	31	12	18	.	67.5	23	M8	54	397 394
GN 323-140-B14-D GN 323-140-K14-D	140	36	16.5	36	14	19	.	67.5	23	M8	61	514 510
GN 323-160-B14-D GN 323-160-K14-D	160	39	18	36	14	20	.	82.5	26	M10	71	669 664
GN 323-200-B18-D GN 323-200-K18-D	200	45	20.5	45	18	24	.	82.5	26	M10	89	1030 1025
GN 323-250-B22-D GN 323-250-K22-D	250	51	23	48	22	28	.	92.5	28	M10	113	1666 1661